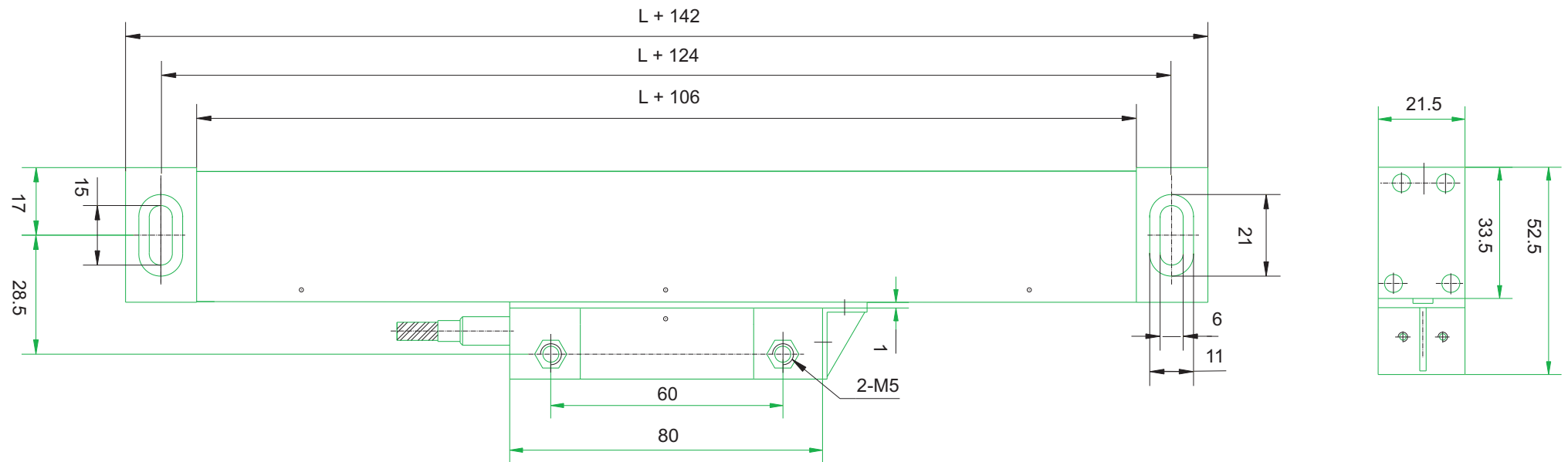


Abmessungen K+C Glas-Maßstab "M"
Dimensions K+C Glass measuring scale "M"



Kontakt und Support:
K+C Maschinen & Komponenten e.K.
Tel. (0049) 02307 552313 // Fax. (0049) 02307 552312
e-mail: info@kuc-maschinen.de // Internet www.kuc-maschinen.de

